

平成18年1月1日以降に製作された車両は、装着位置およびその他自動車関連法規を遵守して装着することで車検に対応できます。後付ランプに関連する3つの保安基準の内、どの基準に合わせて取り付けるかご確認の上、安全にお取り付けください。

ランプ製品の取り付けは、ドライバーの視界を確保し、対向車を幻惑せず、歩行者を保護する観点で規定されています。「視界を妨げる取り付け」や「歩行者保護の観点から、ボンネット上などのボディから突出した取り付け」などは、車検審査時の判断によって車検に通らない場合があります。

## フォグランプ 前部霧灯 (第33条)

※前部霧灯が点灯している際に点灯するインジケータランプが必要となります。

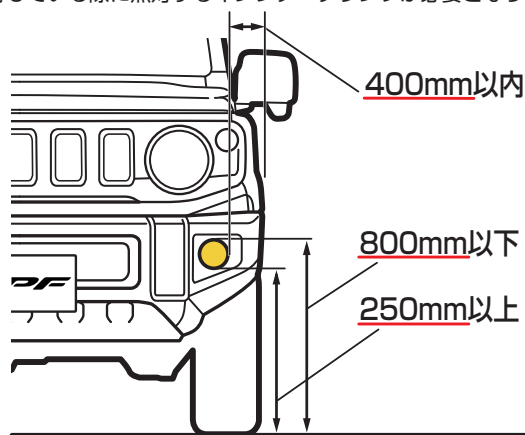
### 前部霧灯の保安基準に対応する基本要件

#### ■要件

- ①他の交通を妨げないこと。
- ②偶数個での装着が可能。但し、点灯は2灯までなので、切り替えが必要。(奇数での装着は不可)

#### ■取付位置要件 (右図参照)

- ①左右対称に取り付ける。又、ヘッドライトより下に取り付ける。
- ②地上から250mm以上、最上部800mm以下の位置に取り付ける。
- ③車幅の最外側から、取り付けるランプ外側の縁が、400mm以内となるように取り付ける。



## ハイビーム 走行用前照灯 (第32条)

※ランプ本体に「ハイビーム」と明記する事をオススメします。

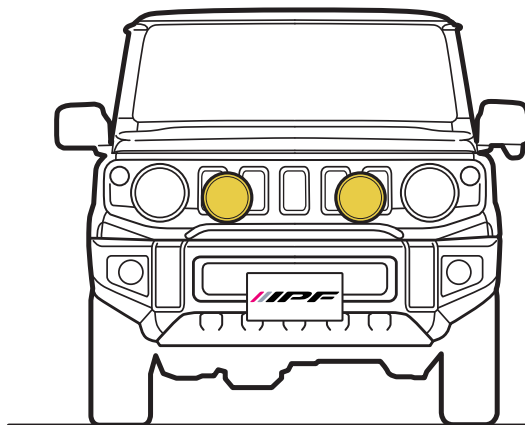
### 前照灯の保安基準に対応する基本要件

#### ■要件

- ①淡黄色光は取付不可。
- ②最大4個まで装着可能。純正ヘッドライトにハイビームが含まれる為、2個まで追加装着可能。(奇数での装着は不可)
- ③ヘッドライトハイビームと連動するように配線をして取り付ける。
- ④最高光度の合計が、430,000cdを超えないこと。

#### ■取付位置要件 (右図参照)

- ①取り付け位置に要件はありません。
- ②左右対称に取り付ける。



## ワークランプ(その他の灯火等) 作業灯 (第42条)

※ランプ本体に「作業灯」と明記する事をオススメします。

### 作業灯の保安基準に対応する基本要件

#### ■要件

運転車席で点灯操作ができないことが要件であり、点灯スイッチを明らかに操作できない位置に取り付ける。この場合でも走行中の点灯は禁止。

#### ■取付位置要件 (右図参照)

取り付け位置に要件はありません。

