

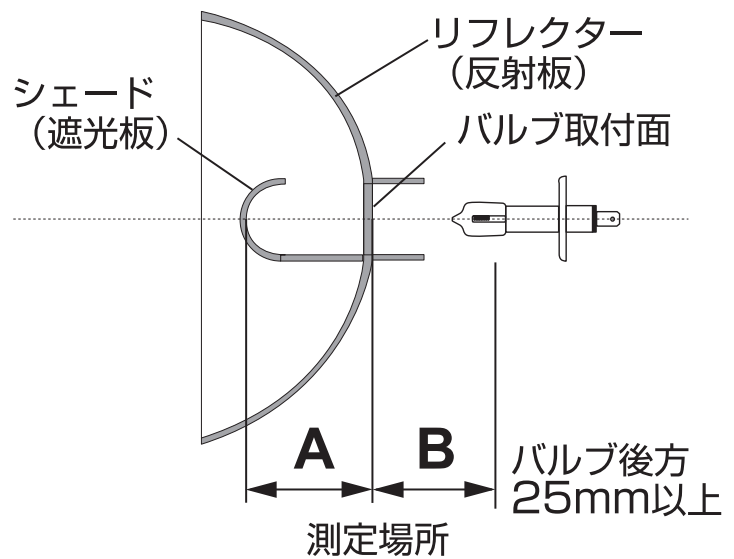
⚠ 取付部の寸法確認

1. HIDバルブを取り付けるヘッドランプの取り付け部**A,B**の寸法を測定してください。
2. **A,B**の寸法が下記以上あれば取り付け出来ます。下記寸法以下の場合には取り付け出来ません。

A部：バルブ取り付け面からシェード、レンズまでの寸法

H1,H7タイプは**50mm**以上、
HB3/4タイプは**54mm**以上、
H9/11タイプは**51mm**以上

B部：バルブ取り付け面から後方の寸法
25mm以上



- H1,H7タイプ **50mm**以上
- HB3/4タイプ **54mm**以上
- HB9/11タイプ **51mm**以上