

1470×2950mm

EXPルーフラック取付説明書

品番：EXR-03

この度は、IPF 製品をお買い上げいただきまして、まことにありがとうございます。
本説明書に記載の注意事項をよくお読みになり、正しくお使いいただきますようお願いいたします。
お読みになった後も本説明書は大切に保管し、紛失しないようご注意ください。

取付上のご注意



- ・本書記載以外の取付方法による事故、および車両・製品の破損について一切責任を負いません。
- ・製品の改造は行わないでください。
- ・本製品の取付けは、お買い上げの販売店もしくは技術力のあるショップに依頼してください。
- ・取付け作業は、必ずエンジンを停止し、イグニッションOFFの状態で行ってください。
- ・車両に手をついて体重を掛けないでください。ボディパネル(特にルーフなど)が変形や破損するおそれがあります。

使用上のご注意

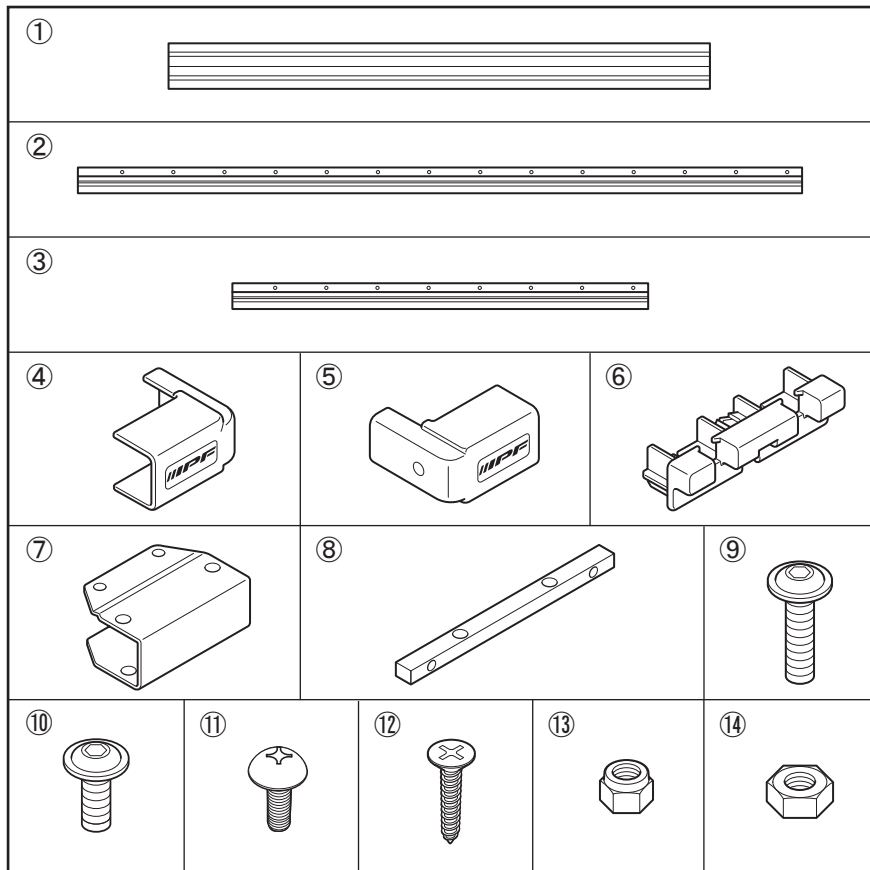


- ・使用荷重の範囲内で使用してください。(使用荷重50kg)
- ・この製品の使用荷重は50kgを想定しています。これを超える荷重での使用・運用は車体側の取り付け面の破損、またはその破損による当製品の落下で起こる2次事故などを誘発するおそれがあり、たいへん危険です。



- ・積載物の大きさに注意してください。
自動車に当製品を装着した状態で荷物を積載し公道等走行する場合は下記「道路交通法施行令第22条3項」に定める「積載物の大きさ」を超えないよう注意してください。
長さ：自動車の長さとその10分の1の長さを加えたもの(自動車の全長の1.1倍以下とする)
幅：自動車の幅(自動車の全幅以下とする)
高さ：3.8m(軽自動車は2.5m)からその自動車の積載する場所の高さを減じたもの
(自動車+EXPルーフラック+積載物を3.8m(軽自動車は2.5m)以下とする)
- ・積載物は必ず固定してください。
積載物は1ヶ所に荷重が掛からないよう分散して積載し、必ずロープやベルトなどで固定してください。また、ベースフットにはロープやベルトは掛けないでください。
- ・サンルーフ車への装着には注意してください。
するサンルーフ車へ当製品を装着した場合にチルトアップ機能を使用する、または開閉時にチルトアップしてしまう場合は必ず機能を通常使用前に当製品と接触しないかを確認してください。接触する可能性がある場合はチルトアップ機能は使用しないでください。
- ・点検整備を行ってください。
月に1度、もしくは100km走行毎を目安に各締め付け部の緩みや破損部分が無いなどを点検していただき、必要に応じて増し締めを行ってください。特に悪路や高速走行前後には必ず点検をしてください。万一不具合が生じている場合は、そのままの使用は避けてお買い求めの販売店又は弊社へご相談ください。
- ・車両特性の変化に注意してください。
積載物を積んだ場合や空荷の状態での走行時の車両の挙動について、急ハンドル、急発進、急ブレーキは避け、運転には充分注意してください。特に急カーブや悪路走行、強い横風などを受ける場合は車両の傾き方やハンドルの取られ方、ブレーキの利き方などが変化するので注意が必要です。
- ・高さ・長さ制限、頭上障害物などに注意してください。
走行前に積載物を積んだ場合や空荷の状態での車両の全高や全長を必ず確認しておいてください。トンネルや立体駐車場などの高さ制限が設けられている場所や長さ制限などが設けられている道路などは制限内に納まっている事を確認し、安易に侵入しないよう、注意してください。木などが道路上まで生い茂る場所や看板などがせり出しているような場所では積載物の接触や傷、破損などに充分注意し、確認しながらゆっくり走行するようにしてください。
- ・洗車機の使用はできません。
洗車機は横方向(特に前後方向)への過度な力が掛かるため、車体側の取り付け面の破損、またはその破損による当製品の落下で起こる2次事故などを誘発するおそれがありますので使用しないでください。

構成部品



No.	部品名	数量
①	フロアバー	12
②	サイドフレーム(大)	2
③	サイドフレーム(小)	2
④	コーナーキャップA	2
⑤	コーナーキャップB	2
⑥	エンドキャップ	24
⑦	ブラケット	2
⑧	ステー	4
⑨	フランジ付ボタンボルト(M6×25)	24
⑩	フランジ付ボタンボルト(M8×15)	12
⑪	トラスボルト(M8×15)	4
⑫	皿タッピングネジ(M4×25)	4
⑬	ナイロンロックナット(M6)	24
⑭	ナット(M8)	4

取付方法

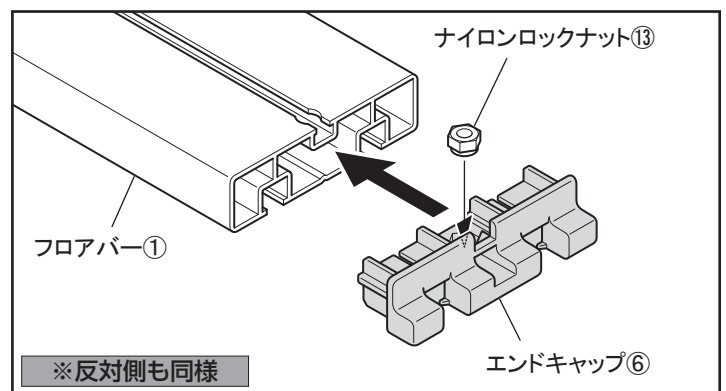
1. エンドキャップの取り付け

- ・ナイロンロックナット⑬をエンドキャップ⑥に取り付けます。

アドバイス

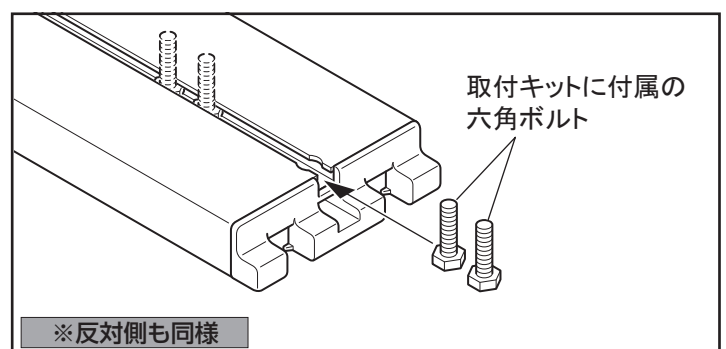
ナイロンロックナット⑬のボルト挿入側を上向きにしてください。

- ・フロアバー①の両端にエンドキャップ⑥を取り付けます。
- ・すべてのフロアバー①に同様の作業を行います。



2. ベースフット取り付け用ボルトの取り付け

- ・取付用レッグに付属の六角ボルトをフロアバー①の溝に差し込みます。
- ・取付用レッグを取り付けるフロアバー①に対して同様の作業を行います。詳細は取付用レッグに付属の取付説明書を参照してください。

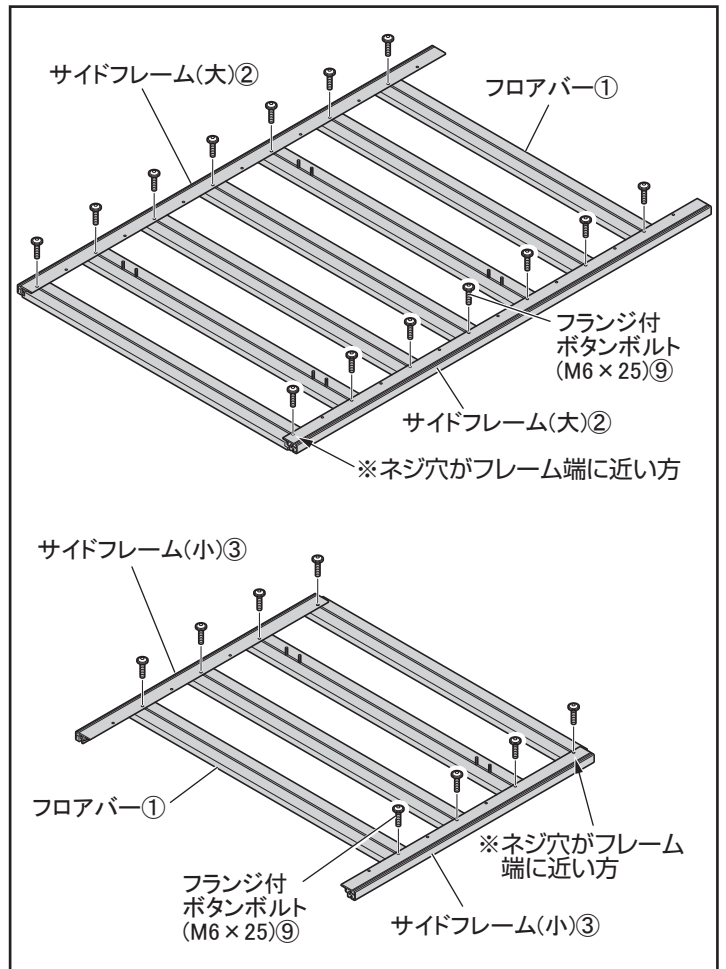


3. フロアバーとサイドフレームの組み立て

- ・フロアバー①とサイドフレーム(大)②を組み合わせ、フランジ付ボタンボルト(M6×25)⑨で仮組みします。
- ・フロアバー①とサイドフレーム(小)③を組み合わせ、フランジ付ボタンボルト(M6×25)⑨で仮組みします。

👉 アドバイス

ボルトの増し締めは指示があるまでは行わないでください。
本書の「仮組み」とは、工具を使わず締めていき、脱落などは起きないが止めている物同士が多少動き、調整が出来る程度の固定を指します。



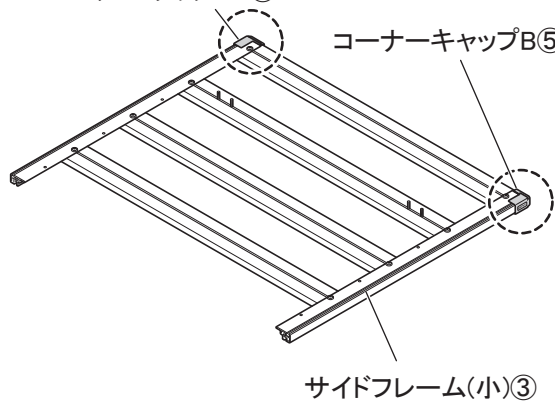
- ・図の位置にコーナーキャップA④、コーナーキャップB⑤を皿タッピングネジ(M4×25)⑫で取り付けます。

👉 アドバイス

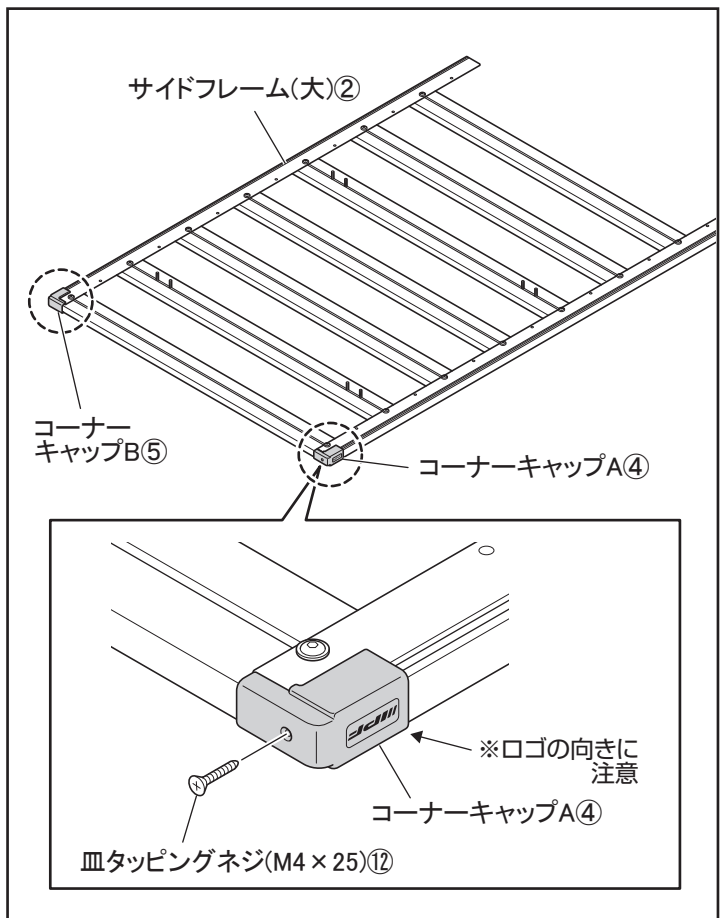
ロゴの向きを確認し、間違えないように取り付けてください。

コーナーキャップA④

コーナーキャップB⑤



サイドフレーム(小)③



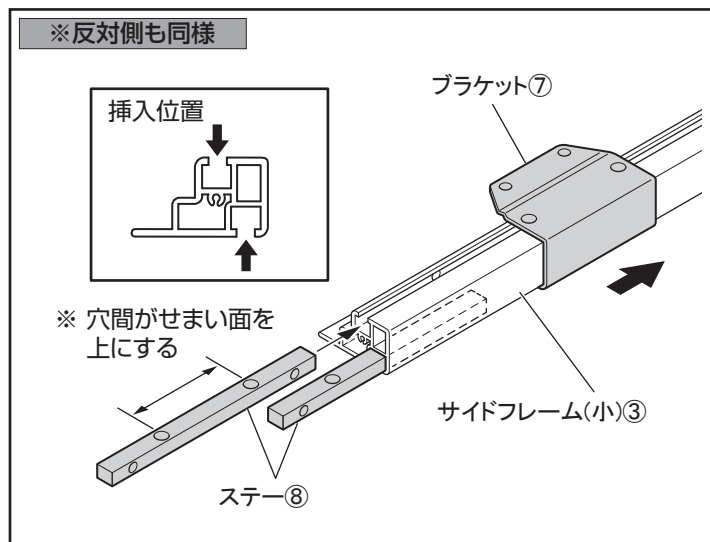
・組み立てたフロアバー①とサイドフレーム(大)②/(小)③を裏返し、ブラケット⑦をサイドフレーム(小)③の端からスライドさせて取り付けます。

・サイドフレーム(小)③の横穴にステー⑧を挿入します。

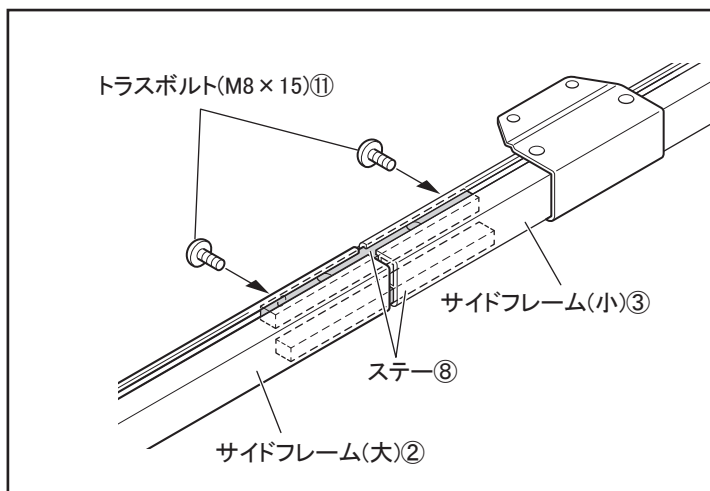


アドバイス

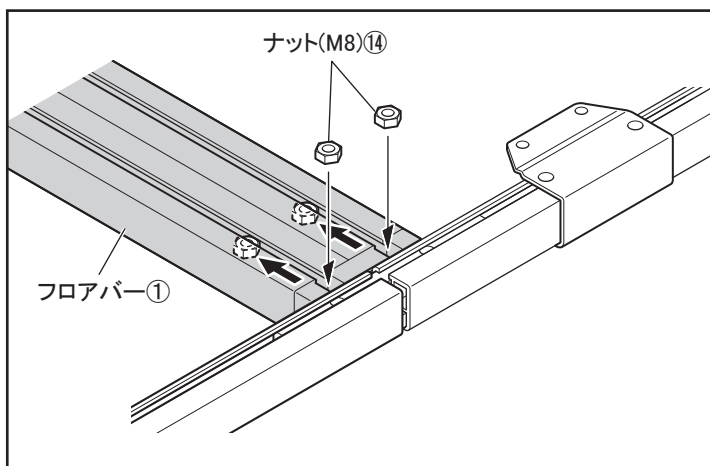
ステー⑧はサイドフレーム(大)②との連結で使用するため、半分程度まで挿入してください。



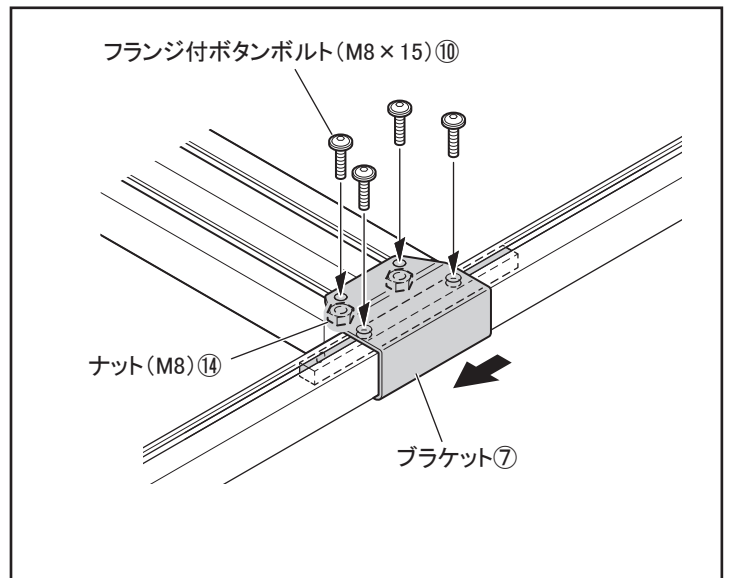
・サイドフレーム(大)②の横穴にステー⑧を挿入してサイドフレーム(小)③と連結し、トラスボルト(M8×15)⑪で固定します。



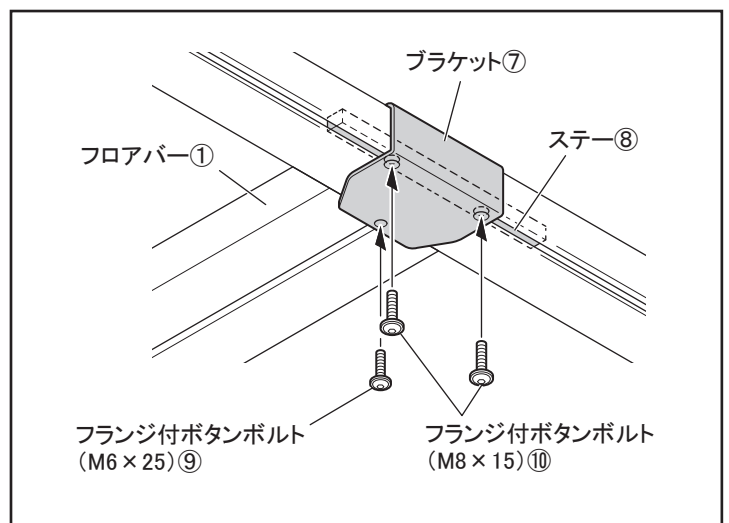
・フロアバー①を連結部に置き、にナット(M8)⑭を挿入します。



- ・ブラケット⑦とナット(M8)⑭をスライドさせて穴位置を合わせ、フランジ付ボタンボルト(M8×15)⑩で固定します。



- ・下側のステー⑧をスライドさせてブラケット⑦に穴位置を合わせ、フランジ付ボタンボルト(M8×15)⑩で固定します。
- ・ブラケット⑦をフランジ付ボタンボルト(M6×25)⑨でフロアバー①に固定します。
- ・フロアバー①とサイドフレーム(大)②/サイドフレーム(小)③を仮組みしているフランジ付ボタンボルト(M6×25)⑨を本締めします。



推奨締めトルク : 4.0N・m

取付後の確認

⚠ 注意

装着後には必ず取付確認を行ってください。
ボルト類の締め付け忘れなどにより本体が脱落するおそれがあり大変危険です。

アフターサービスについて

製品についてご不明な点がございましたら、お買い上げの販売店、または弊社までお問い合わせください。

問い合わせ先: **IIPF**

〒 370-1201 群馬県高崎市倉賀野町2656
TEL. 027-346-3316 FAX. 027-347-1594
受付時間: AM9:00~PM12:00 PM1:00~PM5:00