

IPF

HIR2 車種別専用モデル カバー付 A タイプ

LED ヘッドランプバルブ取扱説明書

この度は、IPF 製品をお買い上げいただきまして、まことにありがとうございます。本説明書に記載の注意事項をよくお読みになり、正しくお使いいただけますようお願いいたします。お読みになった後も本説明書は大切に保管し、紛失しないようご注意ください。

本文中の **△** 注意マークと **⚠** 警告マークは取り付け及び取扱いに関して大変重要な事項ですので必ず厳守してください。

作業の前に

- ・本製品は、未登録車（登録前の車両）への取り付けは出来ません。必ず登録後の車両へ取り付けしてください。
- ・本製品は、車検対応品ですが検査官によっては不適合と判断される場合があります。あらかじめご了承のうえ、取付作業を行ってください。
- ・本製品は、純正ハロゲンヘッドランプとして設計しています。その他のランプ（フォグラмп、ドライビングランプ等）の用途で使用した場合、車検基準に適合しない場合や製品が故障する場合がありますので、絶対に取り付けを行わないでください。
- ・本製品は、車種別専用の LED コンバージョンキットとして設計しています。当社車種別適合表を確認のうえ、指定車種以外への取り付けは行わないでください。
- ・本製品の適合表はノーマル車両での確認結果を記載しています。
- ・本製品は冷却用ファンが搭載されているため、点灯時に作動音が聞こえることがありますが、異常ではありません。
- ・取り付ける前に、点灯テスト要領を参照し、必ず点灯テストを行ってください。
- ・本製品を使用することにより、ラジオなどに雑音が入る場合があります。あらかじめご了承ください。

安全上のご注意



注意

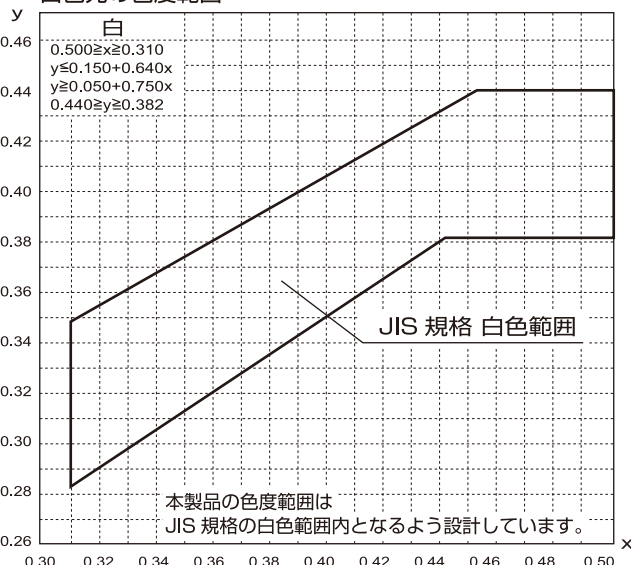
- ・当社 車種別適合表で適合不可となっている車種には取り付けを行わないでください。
- ・本製品の取り付けは必ずお買い上げの販売店もしくは技術力のあるショップに依頼してください。
- ・本製品の取扱いには十分注意し、落としたり無理な力を加えたりしないでください。特に LED 素子はたいへん壊れやすくなっているため、ぶつけたり触ったりしないでください。
- ・取付作業は必ずエンジンを切り、ランプスイッチを OFF にして行ってください。
- ・点灯中や点灯直後は、バルブがたいへん熱いため、やけどなどにご注意ください。
- ・本製品の改造や塗装は行わないでください。
- ・点灯中のバルブを直視しないでください。目が痛くなったり、視力障害の原因となることがあります。
- ・幼児の手の届く場所に置かないでください。誤飲やケガの原因となることがあります。
- ・本製品は、使用するランプの種類によっては点灯時に色調が異なって見える場合がありますので、あらかじめご了承ください。
- ・本製品を使用することにより、一部車両では玉切れ警告灯が点灯したり、点滅などが発生する場合があります。
- ・本製品を使用中に不具合が発生した場合には、速やかに使用を中止して純正バルブに戻してください。
- ・下記の車両装置は純正バルブとの組合せを前提に設計されているため、本製品を装着することにより正しく作動しなくなるおそれがあります。本製品を使用したことによる下記車両装置の不動作や誤作動、それらにより生じた事故や損害については一切の責任を負いかねますのであらかじめご了承ください。
- ・自動運転 ・衝突被害軽減ブレーキ（自動ブレーキ） ・アダプティブクルーズコントロール ・車線逸脱防止支援システム ・誤発進抑制制御機能
- ・クリアランスソナー駐車支援システム ・アダプティブヘッドランプ ・その他、カメラ、ミリ波レーダー、赤外線レーザー、超音波等を使用した装置
- ・本製品は耐水・耐塵設計になっていますが、水滴や泥、粉塵等が直接触れないようにしてください。また、車両の清掃や整備時に、オイルやケミカル類等がかからないようにしてください。
- ・本製品はハロゲンバルブに比べ発熱量が少ないため、ヘッドランプに付着した雪や氷が解けにくい場合があります。あらかじめご了承ください。

車検に関して

本製品は、下記に示す車検審査の性能要件を満たす車検適合品ですが、純正バルブとは異なった光に見え、車検不適合と判断される場合がありますので、車検審査時にこの書類を審査官に提示願います。（経年劣化などで、灯具の損傷やレンズ面に汚損がある場合、バルブ本来の性能が発揮できない場合があります。）

発光色「白色」

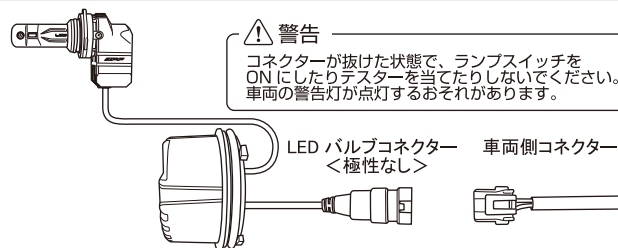
白色光の色度範囲



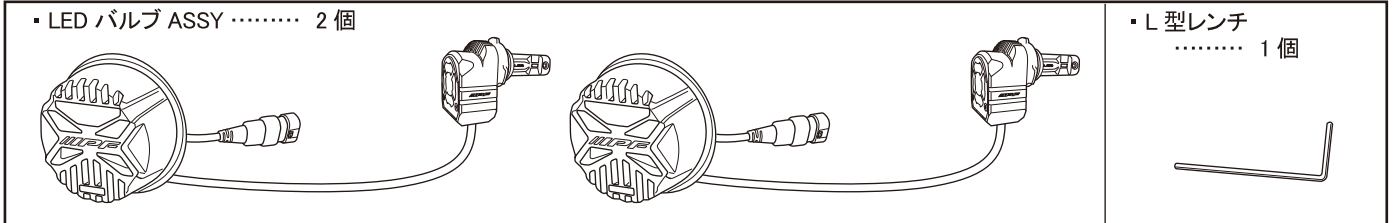
LED バルブ点灯テスト要領 ※取付前に必ず行ってください。

<点灯テスト手順>

1. 純正ハロゲンバルブのコネクターを外してください。
2. 1. で外した車両側コネクターに本製品のコネクターを確実に接続してください。
3. ランプスイッチを ON にし、正常に点灯することを確認してください。
4. 車両の計器類に警告表示がでていないことを確認し、点灯テストを終了します。



構成部品



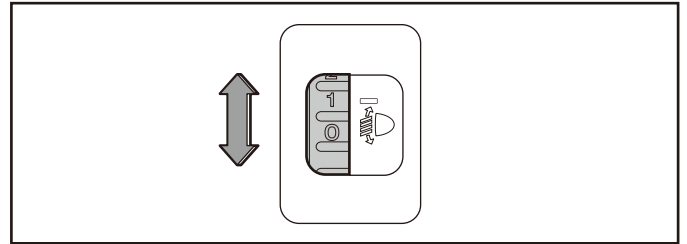
取付手順と要領

1 純正バルブの確認

ヘッドランプレライザー（光軸調整ダイヤル）を“0”に合わせてください。

純正バルブの取付状態を確認してください。バルブの取付状態が目視で確認できない場合や、バルブ交換にともなう作業スペースが狭い車両は、ヘッドランプユニットを車両から取り外してから作業を行ってください。

純正ヘッドランプバルブの取り外し方、交換方法についての詳細は、車両の取扱説明書をご覧ください。

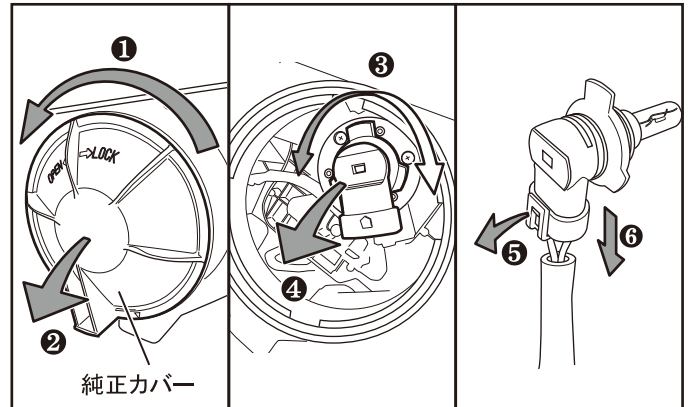


2 純正バルブの取り外し

右図を参考に、① ② ③ ④ ⑤ ⑥ の順に純正バルブを外してください。

⚠ 注意

バルブ取り外し時の回転方向は車両や左側・右側で異なることがあります。



3 LEDバルブの取付

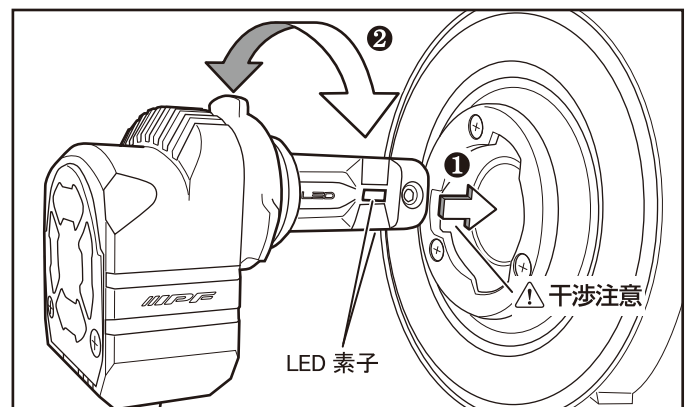
右図を参考に、① ② の順に LED バルブを取付部のツメ（3か所）の位置に合わせてヘッドランプに挿入し、回転させ固定します。

⚠ 警告

無理な力で回転させないでください。また工具を使って回転させないでください。

⚠ 注意

- ・ バルブ取り付け時の回転方向は車両や左側・右側で異なることがあります。車両の取扱説明書などで確認してから取り付けを行ってください。
- ・ LED バルブをヘッドランプに挿入するさい、灯具のふちなどに LED 素子をぶつけないように注意してください。LED 素子に傷が生じると、規定の明るさや配光特性が得られず、車検基準に不適合となるおそれがあります。



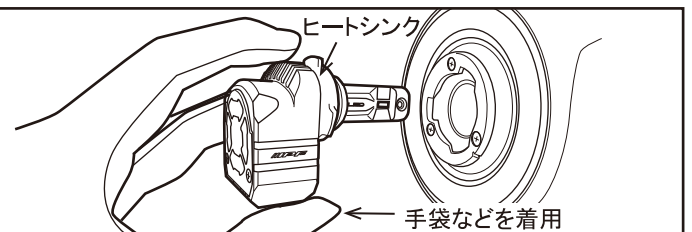
⚠ 警告



ケガに注意

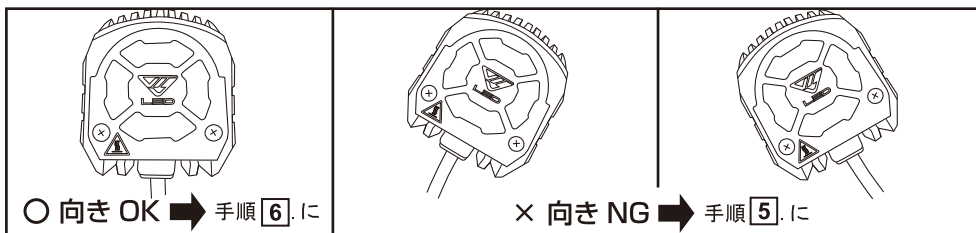
けがのおそれあり

ヒートシンクの角で指を傷めることがあります。手袋などを着用して作業を行ってください。



4 取付角度の確認

バルブ背面から取付状態を確認し、バルブが傾いている場合は手順 **5** に進み取付角度を調整してください。
バルブが正立していることが確認できたら、手順 **6** に進んでください。



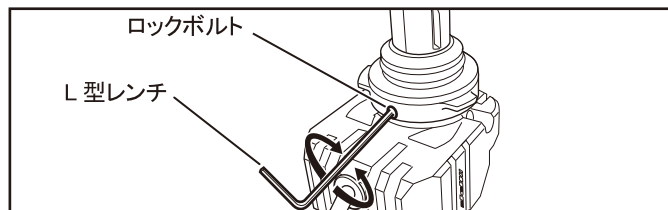
警告

取付角度がずれていると、規定の明るさや配光特性が得られず、車検基準に不適合となるおそれがあります。必ず取付角度を確認し、正確に調整を行ってください。

5 取付角度の調整

取付角度がずれている場合は、付属の L 型レンチで LED バルブのロックボルトを緩め、ソケットの角度を調整してから LED バルブを取り付けてください。

手順 **4** に戻り、取付角度を確認してください。

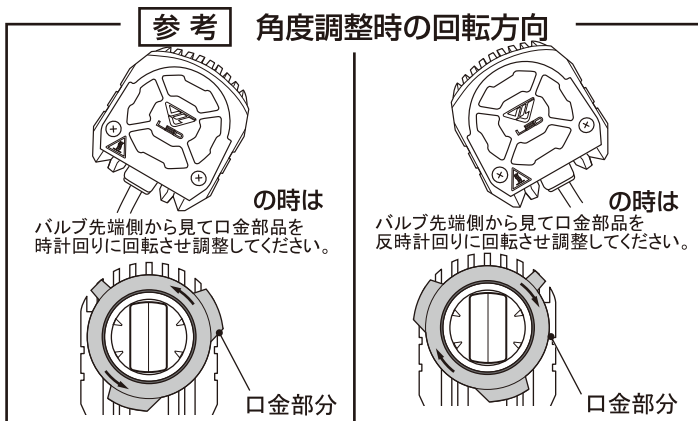


警告

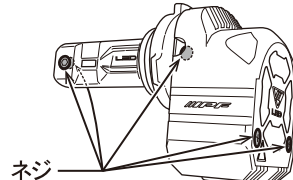
・ロックボルトは強く締めすぎたり、締め付けが弱すぎたりすると、LED バルブの破損や、取付・取外し不良の原因となりますので、ご注意ください。

推奨締め付けトルク : 0.6 ~ 0.8N・m

・ロックボルト以外のネジは緩めたり取り外したりしないでください。



分解禁止



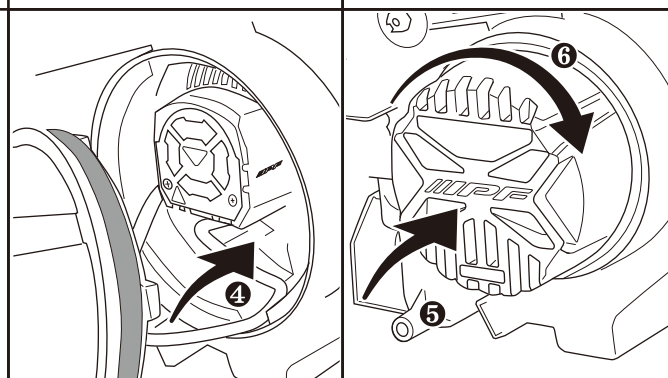
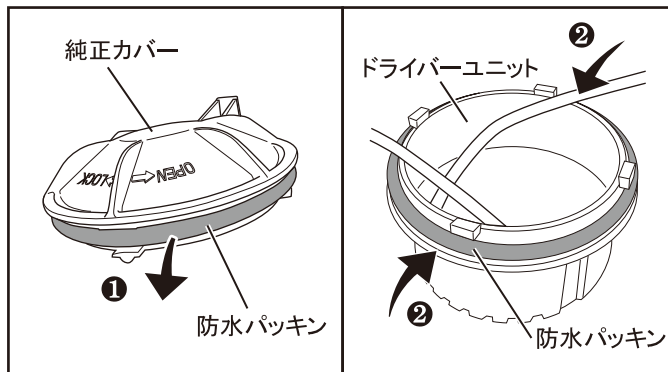
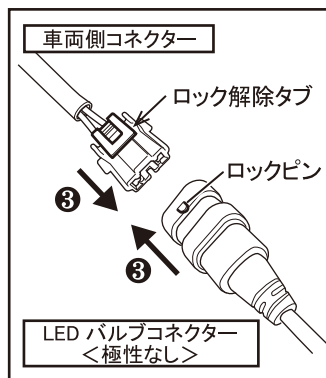
6 コネクターの接続および、ドライバーユニット・ハーネスの取付

純正カバーから防水パッキンを取り外し①、ドライバーユニットに装着②してください。コネクターのロックピン位置に注意して車両側コネクタに LED バルブのコネクタを奥までしっかりと差し込み③、コネクターのロックが確実にかかっていることを確認します。配線が絡まないよう、ヘッドランプユニット内に挿入し④、ドライバーユニットを⑤、⑥の順で取り付けてください。

フロントバンパーや周辺部品を取り外して作業を行った場合は、取り外した部品を全て組み付けます。

注意

- ・車両側コネクターの個体差などにより、まれにコネクターのロックがかからない場合があります。その場合はコネクタが抜けないように市販のビニールテープなどで固定してください。
- ・配線がヘッドランプユニット内部の可動部品と干渉しないように注意してください。
- ・ドライバーユニットの取付角度（向き）は車両や左側・右側で異なることがあります。
- ・取り外した純正カバーは使用しません。純正バルブに戻す際に必要となりますので、純正バルブとともに大切に保管してください。



7 点灯確認

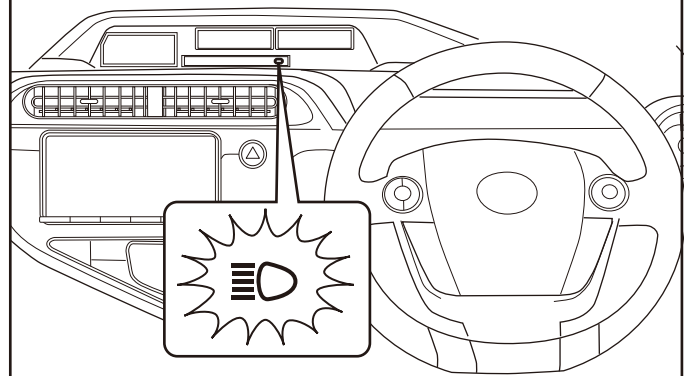
エンジンを始動し、ヘッドランプスイッチを ON にして、LED バルブが正常に点灯することを確認し、ヘッドライトテスターにて必ず光軸の調整を行ってください。

ハイビーム時にハイビームインジケータが正常に点灯することを確認してください。

⚠ ヘッドライトテスター測定時の注意事項

ロービーム（すれ違い用前照灯）で測定・調整を行ってください。またヘッドライトテスターのオートモードで検査をした場合において、ヘッドライトテスターの仕様や設定により意図せず不適合となる場合があります。弊社としましては手動（目視検査モード）にて測光することを推奨します。

ハイビームインジケータの点灯確認



※昼間は見えにくい場合があります。
オートマチックハイビーム装着車は、機能を OFF にして確認してください。