

IPF

ジムニー専用 (JB64, JB74)

ランプステー取付説明書

品番：JS-001

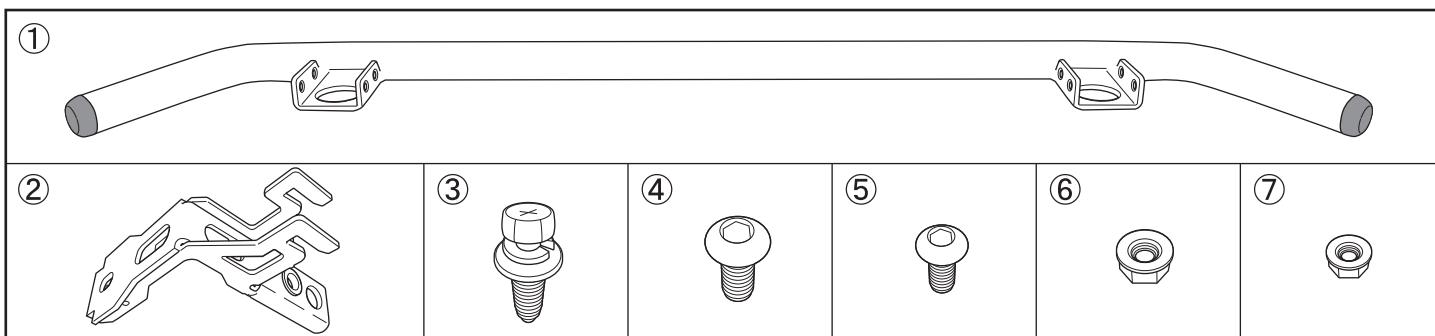
この度は、IPF 製品をお買い上げいただきまして、まことにありがとうございます。
本説明書に記載の注意事項をよくお読みになり、正しくお使いいただきますようお願いいたします。
お読みになった後も本説明書は大切に保管し、紛失しないようご注意ください。

安全上のご注意



- ・本書記載以外の取付方法による事故、および車両・製品の故障について一切責任を負いません。
- ・本製品は S-950SRL および S-9681(2) 専用です。他社製ランプ取付による不具合には一切責任を負いません。
- ・他の型式、車種には使用しないでください。
- ・本製品をランプステー以外の用途に使用しないでください。
- ・製品の改造は行わないでください。
- ・本製品の取付けは、お買い上げの販売店もしくは技術力のあるショップに依頼してください。
- ・取付け作業は、必ずエンジンを停止し、イグニッション OFF の状態で行ってください。
- ・本製品はオフロード（不整地）、ラリー専用車用ではありません。強い衝撃、連続した振動がかからないようにしてください。
- ・重量のある灯具を取付けた場合、車体を傷付けるおそれがありますので、慎重な運転を心がけてください。
- ・オフロード走行後や衝撃が加わった時、および定期的に取付け部の緩み、がたつきなどがいないか確認してください。
- ・ブラケットに亀裂、変形等の異常がある場合は、ただちに使用を中止してください。
- ・バーはアルミ製のため、強い力をかけないでください。

構成部品



No.	部品名称	個数	No.	部品名称	個数	No.	部品名称	個数
①	バー<アルミ>	1	④	ボタンボルト (M6×12)	2	⑦	ナット (M6)	2
②	ブラケット<鉄>	2	⑤	ボタンボルト (M5×10)	8			
③	セムスボルト (M8×20)	2	⑥	ナット (M8)	2			

本製品は、構造装置の軽微な変更に該当します。

構造装置の軽微な変更時の取扱いについて

使用過程における自動車について、軽微な変更となる自動車部品の取り付けについては、構造等変更に係わる諸手続きを簡素化し、平成7年11月22日から実施しました。

この場合の軽微な変更

- 1 自動車部品を装着したときに寸法（長さ、幅及び高さ）及び車両重量が一定範囲内である場合。

	長さ	幅	高さ	車両重量
小型自動車・軽自動車	±3cm	±2cm	±4cm	±50kg
普通自動車・大型特殊自動車	±3cm	±2cm	±4cm	±100kg

- 2 指定する自動車部品（以下「指定部品」という。）を溶接またはリベット以外の取り付け方法により装着した場合。

- 1、2 のどちらかに該当する場合には、諸手続きが不要となります。

なお、これらの軽微な変更となる自動車部品を装着した状態においても、道路運送車両の保安基準に適合していることが必要であり、これはユーザーの責任において管理していただくこととなります。

また、新規検査又は予備検査においては、検査時の状態で自動車の諸元を決定する従来どおりの取扱いとなります。

※ 本製品は 1 に該当します。

抜粋：国土交通省 / 自動車検査手続（一部改修・追記）

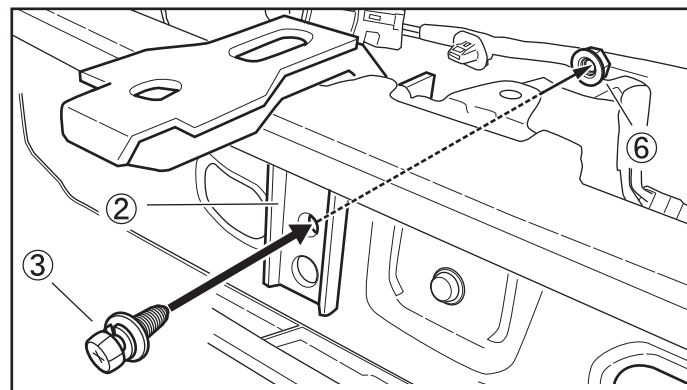
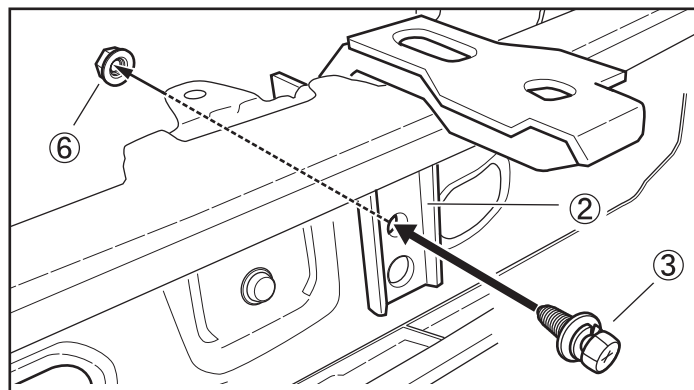
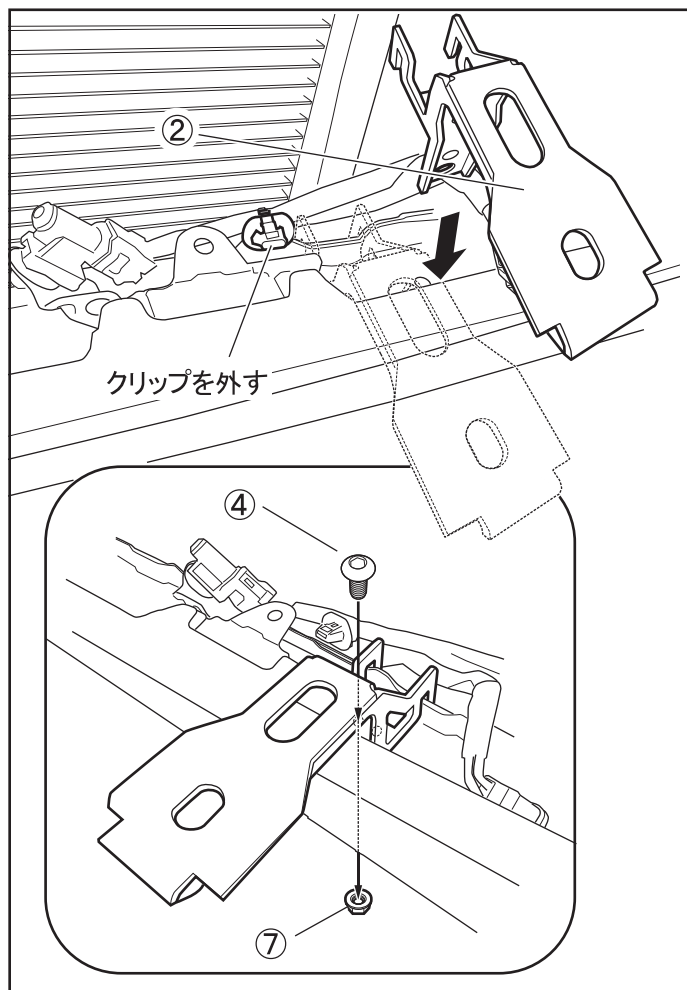
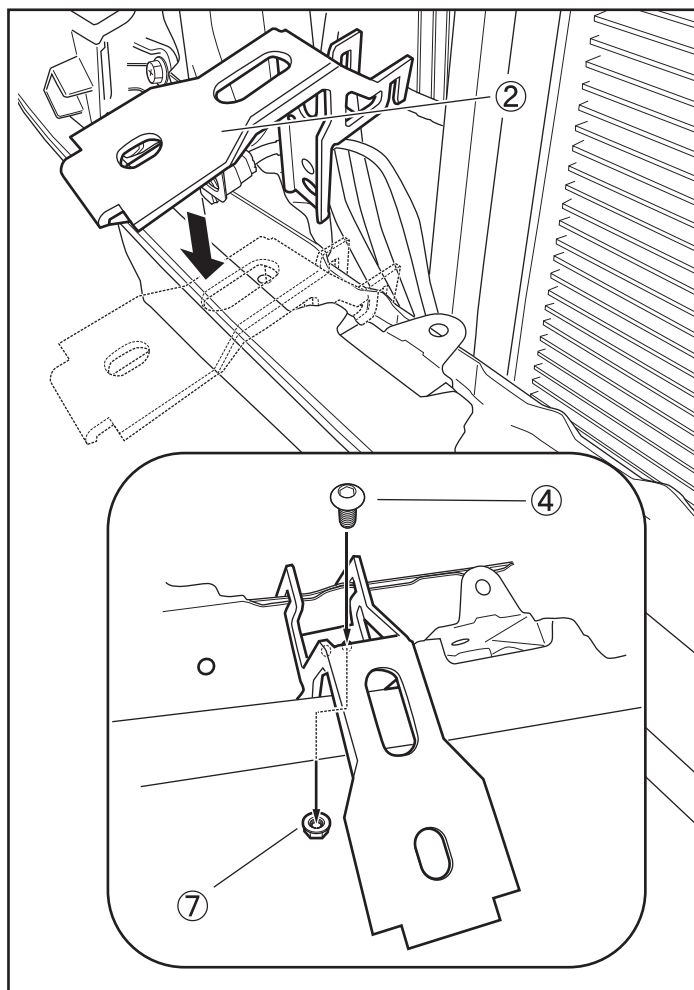
ランプを取り付ける場合は、ランプの保安基準に適合する必要があります。

取付け方法

(1) フロントグリルとラジエーターシュラウドおよびフロントバンパーを取り外してください。

[フロントグリル]	[ラジエーターシュラウド]	[フロントバンパー]
<ul style="list-style-type: none"> ・クリップ・グリルクリップ } 各 2ヶ所 ・ターンランプコネクター } 各 2ヶ所 ・トルムクリップ…13ヶ所 	<ul style="list-style-type: none"> ・クリップ…7ヶ所 	<ul style="list-style-type: none"> ・クリップ…10ヶ所 ・スクリュー…4ヶ所 ・ボルト…3ヶ所

(2) ブラケット②を下記の位置に調整しながら、ボタンボルト (M6×12)④とナット (M6)⑦、セムスポルト (M8×20)③とナット (M8)⑥にて車体に仮止めしてください。(取付けには車両既存の穴を使用します。)



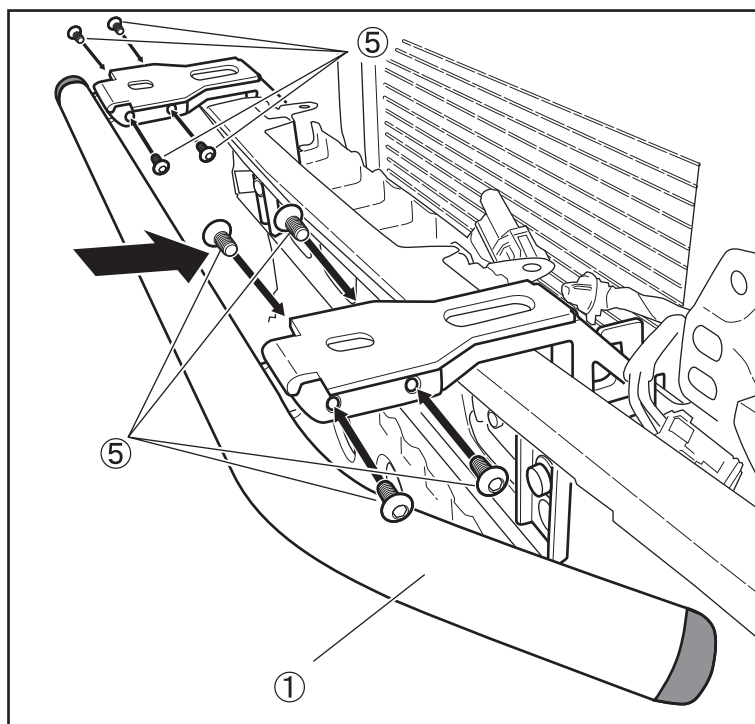
- (3) バー①を(2)で車体に仮止めしたブラケット②にボタンボルト (M5×10) ⑤にて取付けてください。
その後、(2)で仮止めしたボタンボルト (M6×12) ④とナット (M6) ⑦、セムスポルト (M8×20) ③とナット (M8) ⑥を本締めしてください。

注 記

バー①とブラケット②にガタつきがないか確認してください。



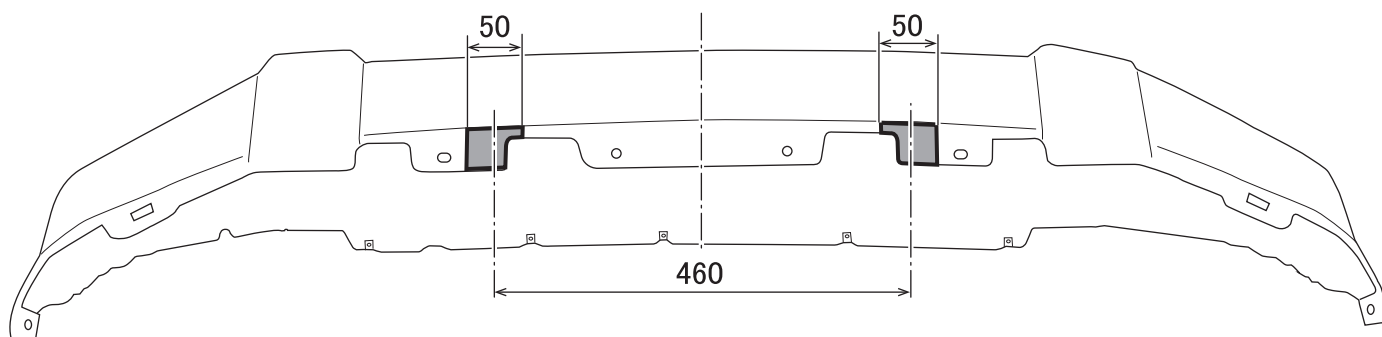
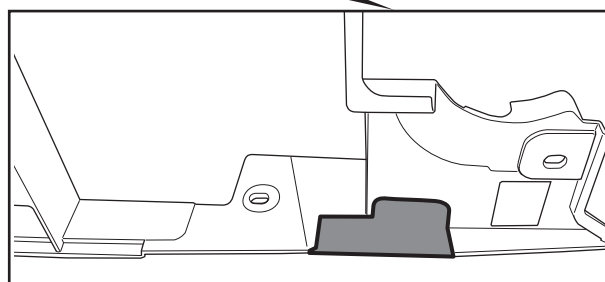
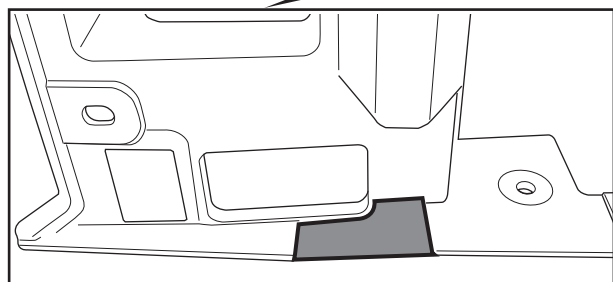
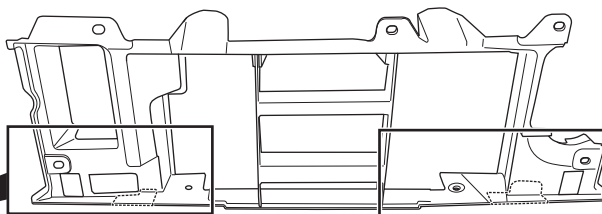
ボルト、ナット、ビスを確実に締め付けてください。
また、定期的に増し締めをしてください。



- (4) 取り外したラジエターシュラウドとフロントバンパーのブラケットと干渉する部分を切り欠いてください。

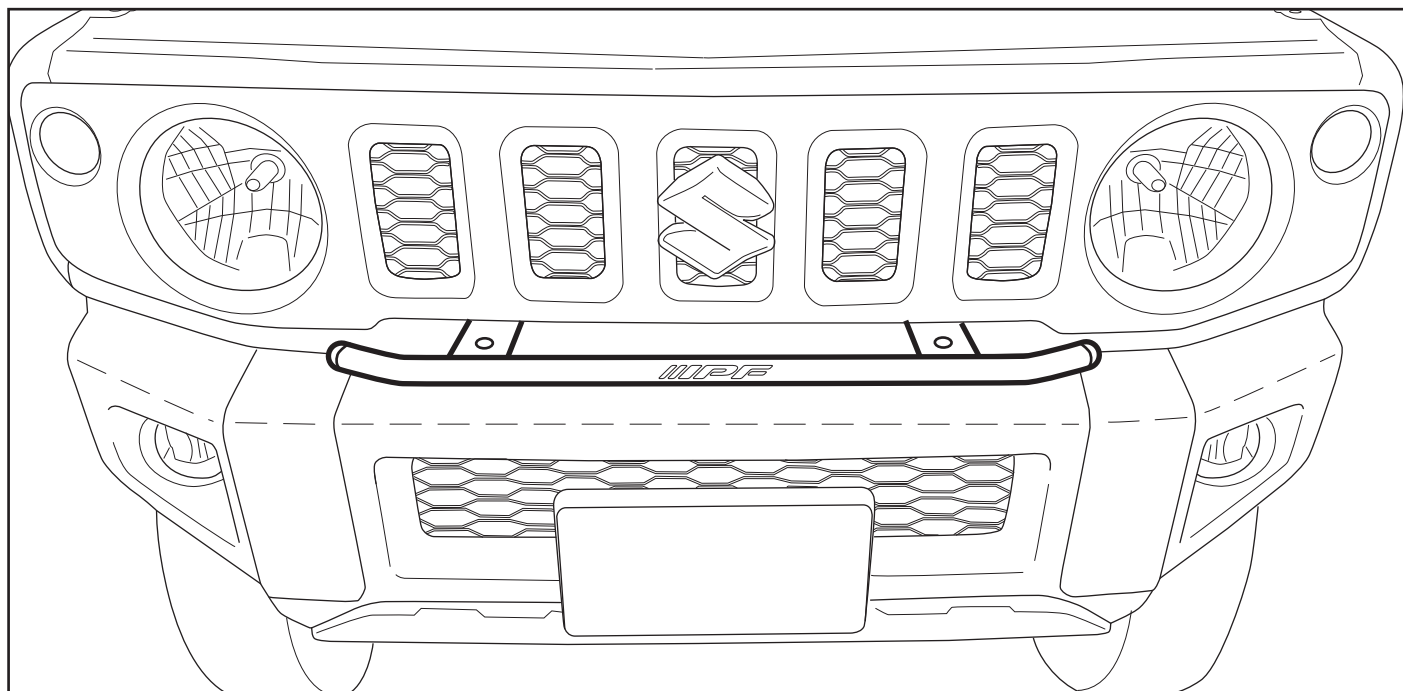
図は目安です。
取付位置に当て、
切り欠き位置を確認してください。

ハーネスを通す場合は
余分に切り欠いてください。
(ラジエターシュラウド)



上図はジムニー用を示しています。ジムニーシエラは一部形状が異なります。

(5) フロントグリルとラジエーターシュラウドおよびフロントバンパーを復元してください。



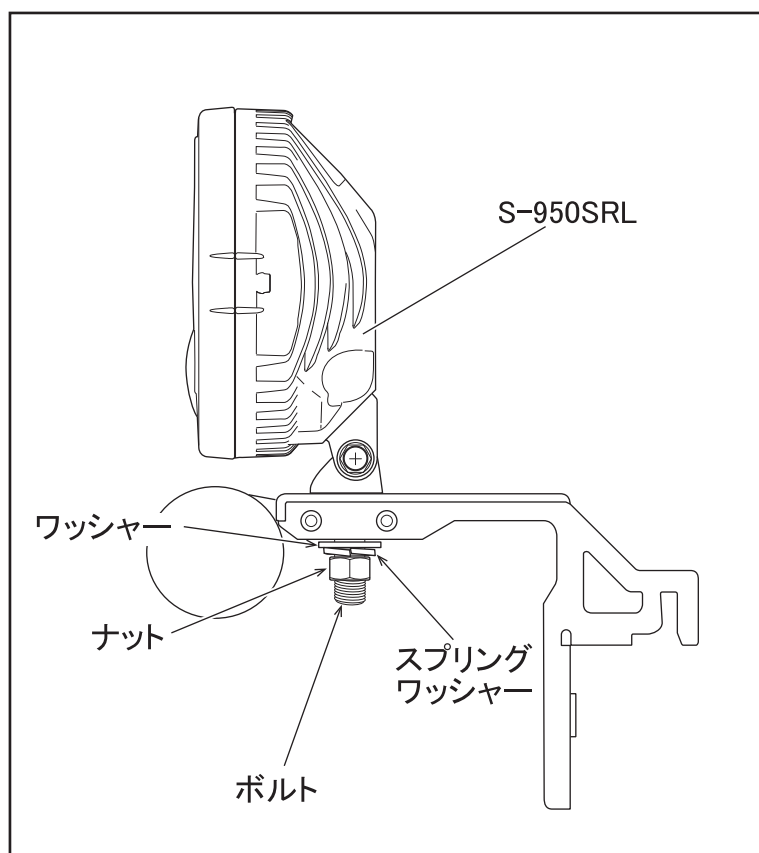
(6) ランプの説明書に従ってランプを取付けてください。

注記

S-9681(2) を取付ける場合は、バーをいったん取外し、ランプ取付後にバーを取り付けてください。



ボルト、ナットの締め付けが悪いと、ランプが脱落することがあります。



アフターサービスについて

製品について、ご不明な点がございましたら、お買い上げの販売店または、弊社までお問い合わせください。

問い合わせ先 **I P F 株式会社**

〒370-1201 群馬県高崎市倉賀野町2656

TEL. 027-346-3316 FAX. 027-347-1594

受付時間: AM9:00~PM12:00 PM1:00~PM5:00