

ハイエース ランプステー取付説明書

ハイエース標準ボディ(200系) H25.12 ~

品番：JS-003

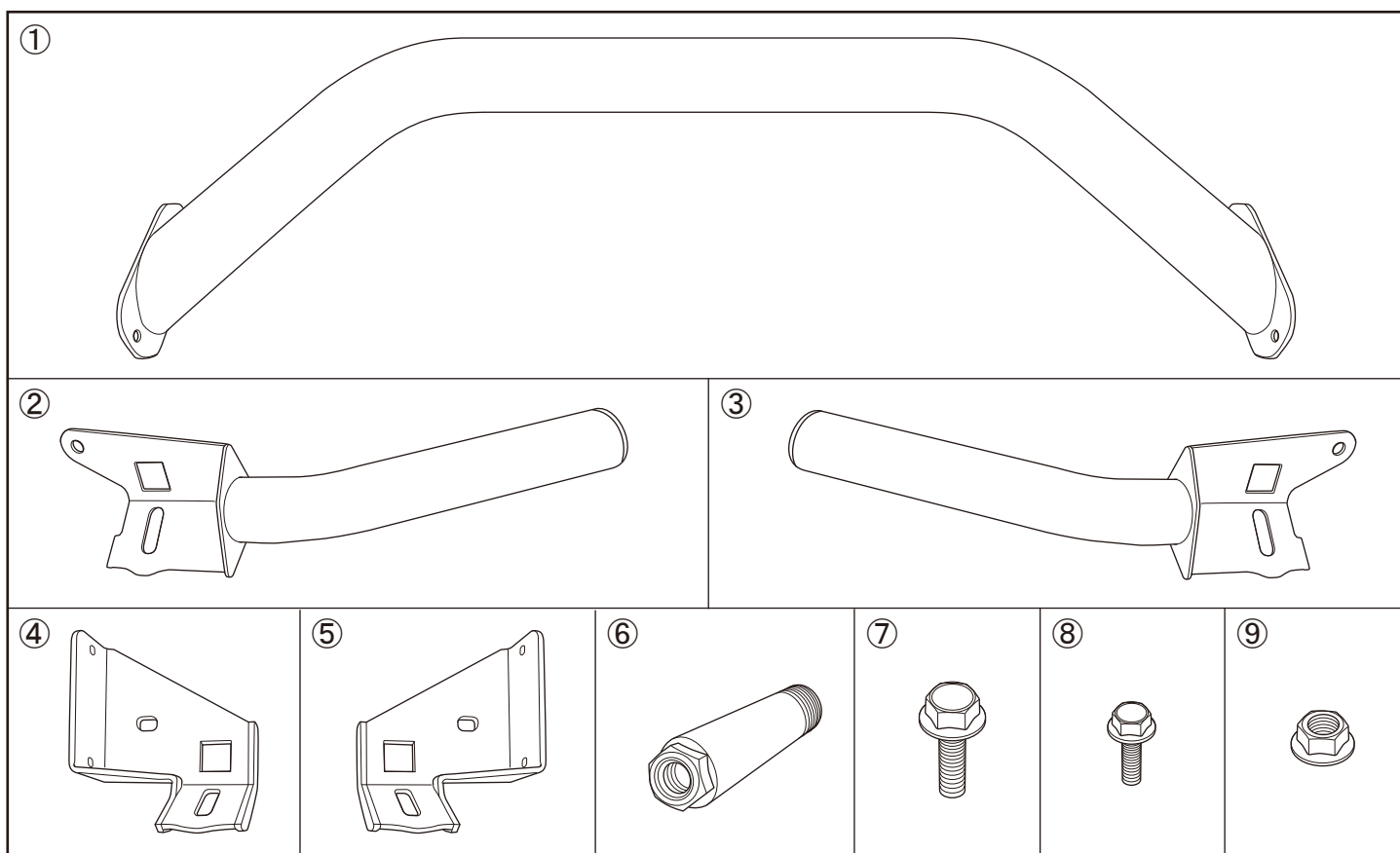
この度は、IPF 製品をお買い上げいただきまして、まことにありがとうございます。
本説明書に記載の注意事項をよくお読みになり、正しくお使いいただきますようお願いいたします。
お読みになった後も本説明書は大切に保管し、紛失しないようご注意ください。
本文中の **⚠** 注意マークは取り付け及び取扱いに関して大変重要な事項ですので厳守してください。

安全上のご注意



- ・本書記載以外の取付方法による事故、および車両・製品の故障について一切責任を負いません。
- ・他社製ランプ取付による不具合には一切責任を負いません。
- ・本製品は日本仕様車用です。輸出仕様車には取付かないことがあります。
- ・他の型式、車種には使用しないでください。
- ・本製品をランプステー以外の用途に使用しないでください。
- ・製品の改造は行わないでください。
- ・本製品の取付けは、お買い上げの販売店もしくは技術力のあるショップに依頼してください。
- ・取付け作業は、必ずエンジンを停止し、イグニッション OFF の状態で行ってください。
- ・オフロード走行後や衝撃が加わった時、および定期的に取付け部の緩み、がたつきなどがないか確認してください。
- ・ブラケットに亀裂、変形等の異常がある場合は、ただちに使用を中止してください。

構成部品



No.	部品名称	個数	No.	部品名称	個数	No.	部品名称	個数
①	パイプ CTR	1	④	ブラケット LH	1	⑦	フランジボルト (M10×25)	2
②	パイプ LH	1	⑤	ブラケット RH	1	⑧	フランジボルト (M6×15)	4
③	パイプ RH	1	⑥	シャフト	2	⑨	フランジナット (M6)	4

※②パイプ LH と③パイプ RH なしでもご使用できます。

取付け作業前に

取付に必要な工具： 一般工具（マイナスドライバー、スパナ）

取付け方法

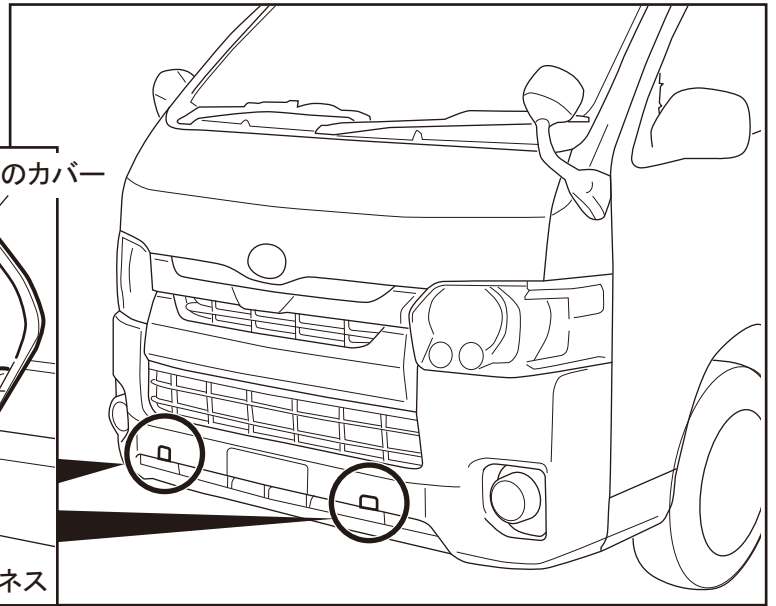
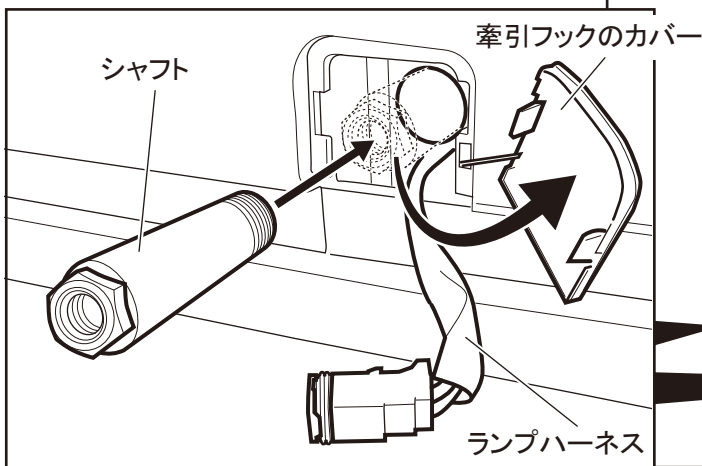


ボルト、ナットの締め付けが悪いと、ランプが脱落することがあります。



ボルト、ナット、ビスを確実に締め付けてください。また、定期的には増し締めをしてください。

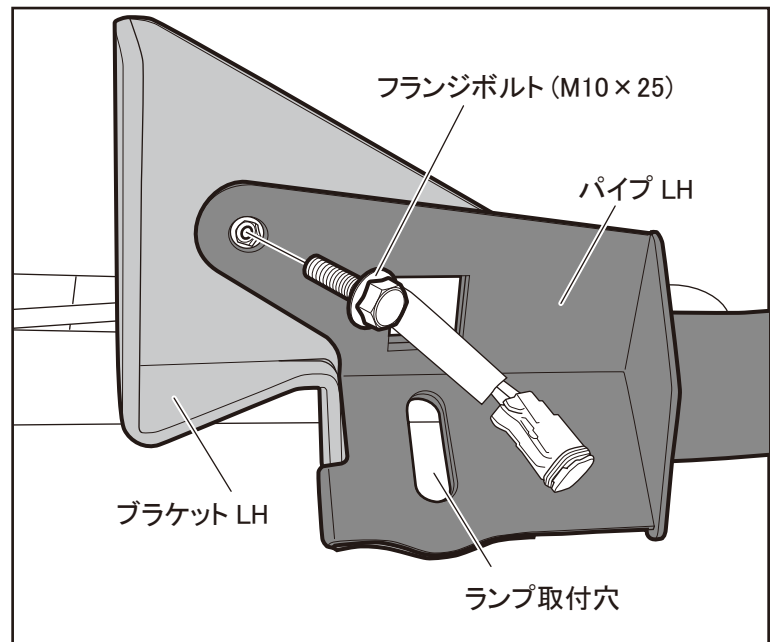
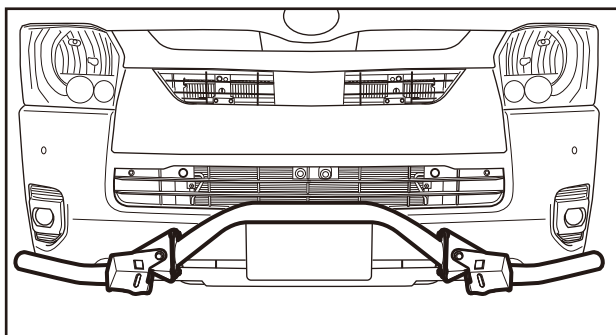
- (1) 牽引フックカバーを外してください。
牽引フック取付穴にシャフトをしっかりと取り付けてください。
ランプハーネスはこの穴から引き出してください。



例 1

パイプ LH・RH を使用して組み立てる場合

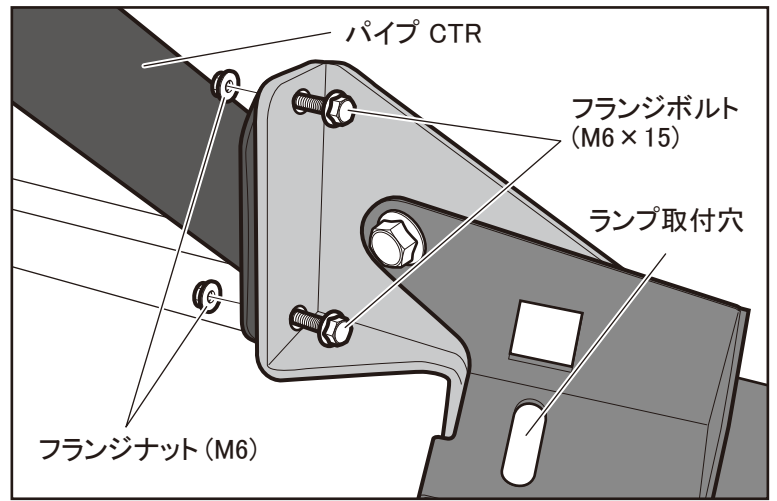
- (2) 牽引フック取付穴に取り付けたシャフトにパイプ LH とブラケット LH をフランジボルト (M10×25) にて右図のように仮付けてください。



(3) (2)で仮付けたパイプ LHとブラケット LHにパイプ CTRをフランジボルト (M6×15)とフランジナット (M6)にて仮組みしてください。

右側も同様にパイプ RHとブラケット RHを仮付け、パイプ CTRを仮組みしてください。

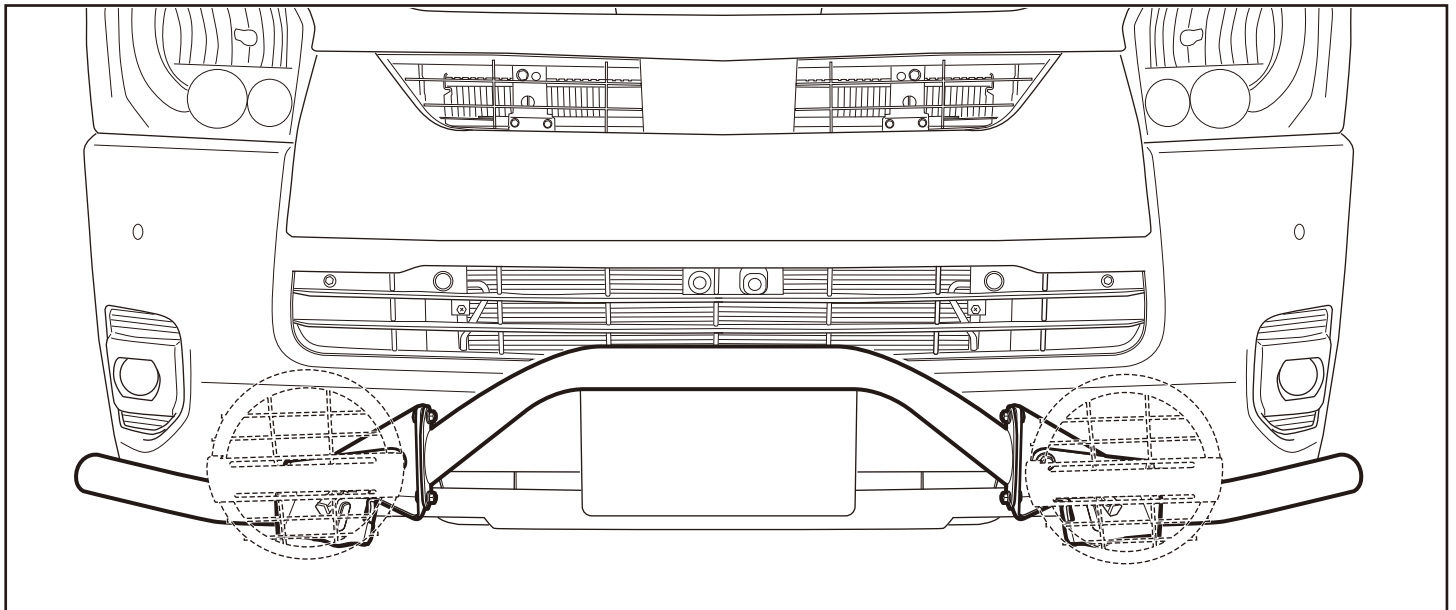
各フランジボルト (M10×25)・(M6×15)とフランジナット (M6)を左右調整しながらしっかり本締めしてください。



(4) ランプ取付穴にランプを取り付けて完成です。ランプの取付方法については、ランプの取付説明書を参照ください。



注意 ランプは必ず取り付けてください。ランプを取り付けないと本製品はガタつきます。

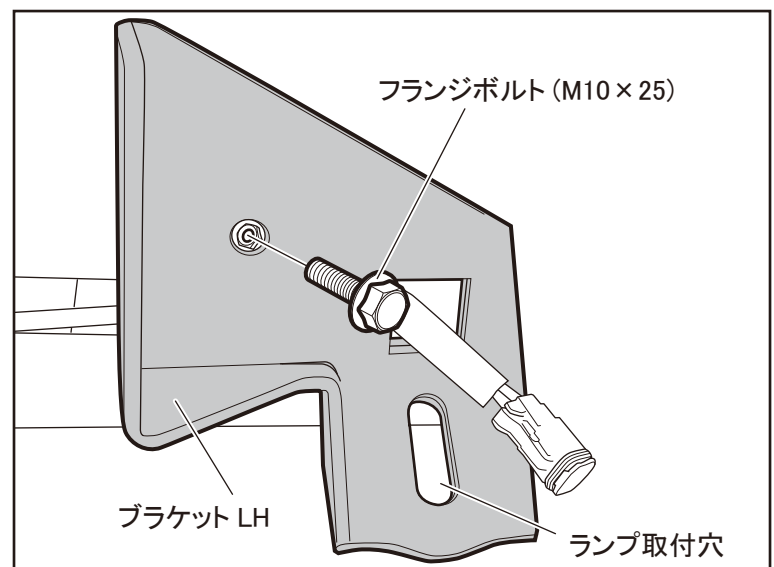
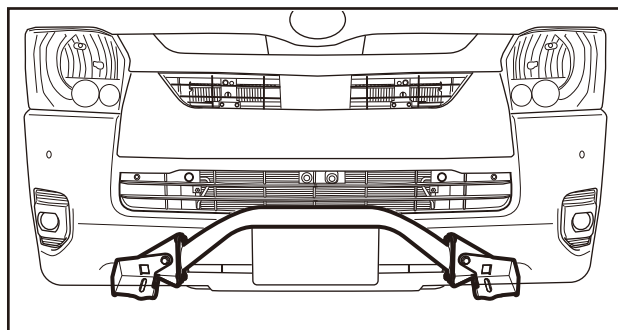


取り付けランプ例 : 900XLS2 シリーズ / S-950SRL(スーパーRALLY LED) / 968 シリーズ (ハロゲン) / 2inch キューブ (S-632)・シングル (S-631)

例2

パイプ LH・RH を使用しないで組み立てる場合

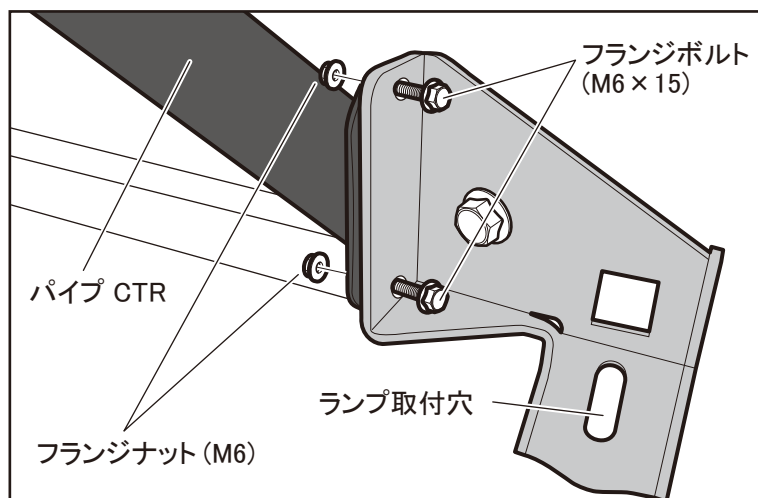
(5) 牽引フック取付穴に取り付けたシャフトにブラケット LHをフランジボルト (M10×25)にて右図のように仮付けてください。



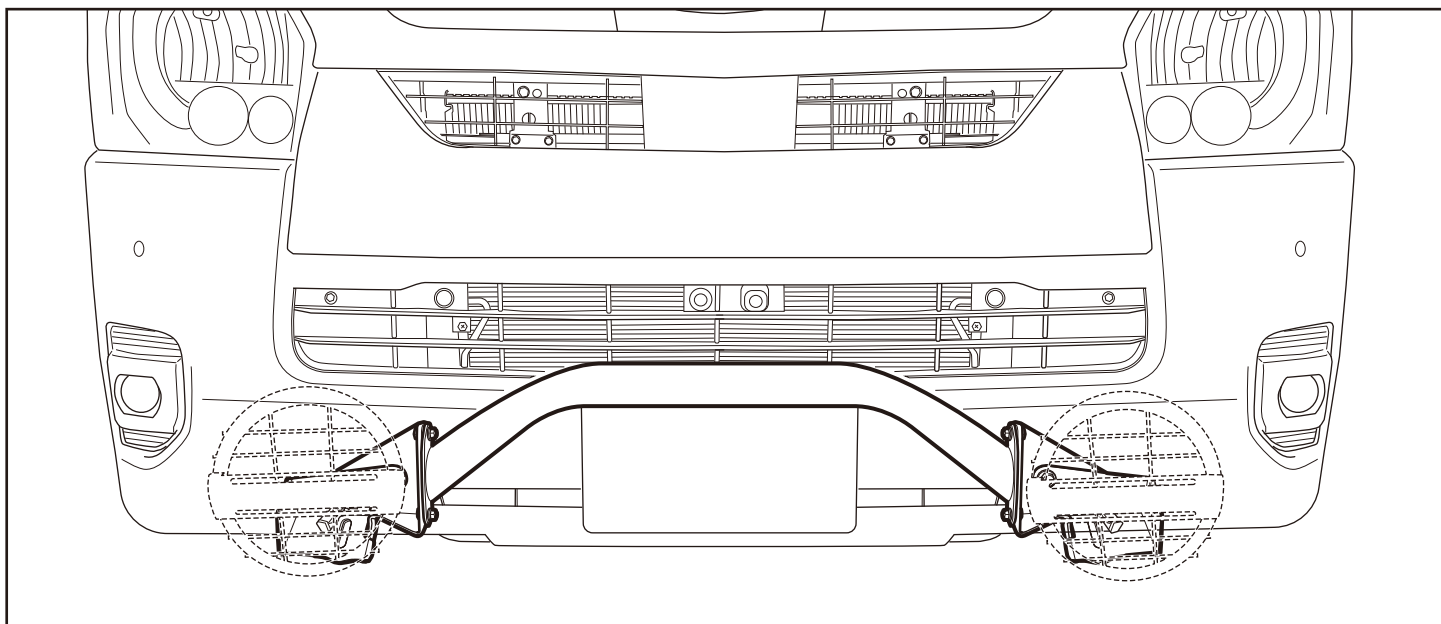
(6) (5)で仮付けたブラケット LH にパイプ CTR を
フランジボルト (M6×15) とフランジナット (M6) にて
仮組みしてください。

右側も同様にブラケット RH を仮付け、
パイプ CTR を仮組みしてください。

各フランジボルト (M10×25) ・ (M6×15) と
フランジナット (M6) を左右調整しながら
しっかり本締めしてください。



(7) ランプ取付穴にランプを取り付けて完成です。ランプの取付方法については、ランプの取付説明書を参照ください。



取り付けランプ例 : 900XLS2 シリーズ / S-950SRL(スーパーRALLY LED) / 968 シリーズ (ハロゲン) /
2inch キューブ (S-632) ・ シングル (S-631)

アフターサービスについて

製品について、ご不明な点がございましたら、お買い上げの販売店または、弊社までお問い合わせください。

問い合わせ先

I P F 株式会社

〒370-1201 群馬県高崎市倉賀野町2656

TEL. 027-346-3316 FAX. 027-347-1594

受付時間: AM9:00~AM12:00 PM1:00~PM5:00