



**IPF**  
THE PREMIUM LIGHTING PRODUCTS

**SUPER RALLY**  
LED

950 SRL



**IPF the RALLY.**

**IPF NEW LED OFF-ROAD LAMP  
950 SUPER RALLY LED**

画像はイメージサンプルです。  
ランプポッド・ブルバー・ガード類は非売品です。

- ・ワイドのドライビングと長距離スポットのハイブリッド配光システム、**オープス™** 搭載。(オープス=OPTICAL HYBRID PROJECTION SYSTEM - O.H.P.S.™-)
- ・12V / 24V\* 両対応 (\* オプション別売: 24V リレー)
- ・ハイパワー LED x 3、全光束: 1,100 Lm / 最高光度: 110,000 Cd
- ・完全防水防塵 (IP68 規格) 設計 / 耐振動・耐衝撃 ボディー
- ・さまざまな車両取付環境に対応する、直立・吊下げ・背面取付が可能。



製品のデザイン・仕様は予告無く変更する場合がございます。

**IPF**  
Engineered and built with pride in Japan

IPF CORPORATION  
〒370-1201 群馬県高崎市倉賀野町2656  
Tel:027-346-3316 <http://www.ipf.co.jp>



<http://www.ipf.co.jp/>



SEARCH  
IPF Corporation  
URL  
<http://www.facebook.com/IPFjapan>



USE HASHTAG  
#IPF  
FOLLOW US  
@ipf\_corporation



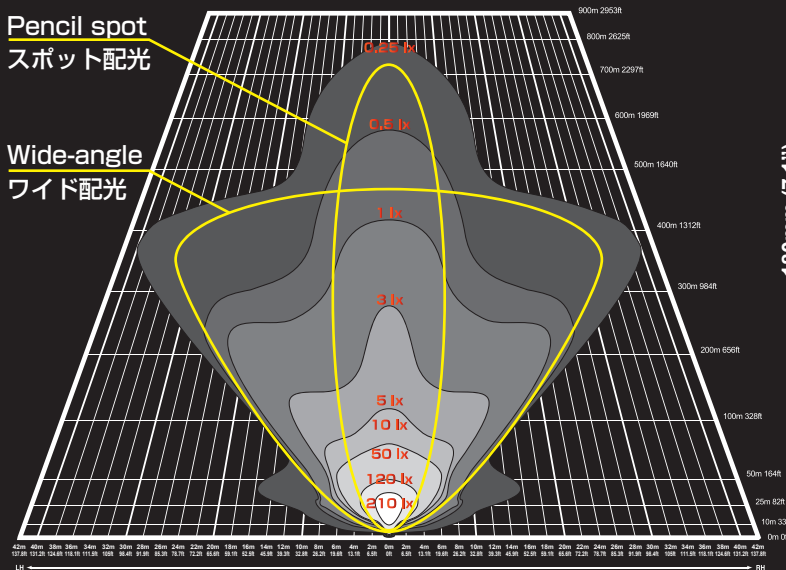
## 製品特徴



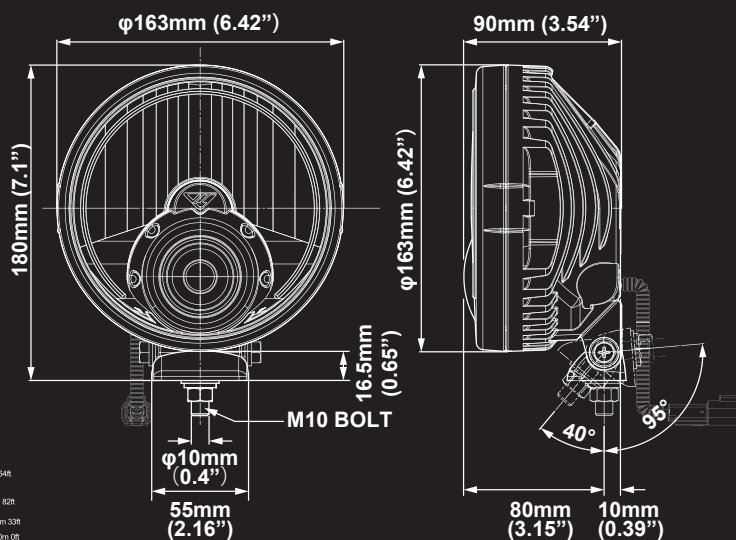
- 1 IPFの独自の先進光学技術“ハイブリッド光学投影機構-オープスマ”を搭載。ワイドのドライビング光と長距離のスポット光の同時照射を可能とし、かつ不要な幻惑光を抑制。過酷な環境下で使用するプロドライバーに対しても最適配光を実現。
- 2 コンパクトボディ、低消費電力ながら最新のハイパワーLEDを3個搭載+特殊光学設計により、大口径オフロードランプを凌ぐ超高輝度を実現。  
※全光束:1,100 Lm / 最高光度 110,000 cd / 色温度:6,000 K / 22W(ランプ1個) / 製品寿命 30,000hr
- 3 12V / 24V\* 両対応、ラジオノイズ低減回路内蔵、高品質LEDドライバーユニットを搭載。防水コネクター Deutsch DT-6 を標準装備。 (\*24Vリレー: オプション別売)
- 4 高い放熱効果を発揮、多板ヒートシンク搭載、耐衝撃・耐振動の高耐久性、軽量アルミダイキャストボディを採用。
- 5 耐衝撃性、耐UVに優れた、ハードコート・耐熱PC製、スポット配光プロジェクターレンズ+ 広角配光ドライビングリフレクター。
- 6 多方向可動ブラケット&M10 ボルトで、強靱に固定。上下付替え可能なステーで、多様な車両取付環境に対応する、直立・吊下げ・背面取付を実現。
- 7 完全防水防塵 (IP68 規格) 設計、先進の耐熱リフレクターと水・埃の侵入を防ぎランプ内外気圧を一定に保つブリーザーを装備。



## 配光分布図 (ランプ単体)



## 製品寸法 (ランプ単体)



## ハイブリッド配光(ドライビング & スポット)

## 製品仕様

パッケージ寸法(mm): W. 280 / H. 176 / D. 188

品番	品名	定格(ランプ単体)	配光パターン	全光束(ランプ単体)	最高光度(ランプ単体)	色温度
S-950SRL	950 SRL	12V / 24V* 22W	ハイブリッド配光*	1,100 Lm	110,000 Cd	6000 K

\*24Vリレー: オプション別売 \*ドライビング&スポット

## 950SRL セット内容



定価(税込) S-950SRL / JANコードNo.

¥65,780



4 951499 017405

- ランプ2個
- ハーネスキット (ランプ2個用 / ON-OFFスイッチ / ヒューズ / 12Vリレー / ドイチェ DT-6防水コネクター 付属)
- ストーンガードx 2個
- ランプステー&ブラケット
- プレミアム・アルミプレートエンブレム x2個

## オプション

品名	品番	仕様
24V リレー	WA-18	24V車専用 交換リレー
定価(税込)	WA-18 / JANコードNo.	
¥1,430		

4 951499 016989

