

IPF 600 S-SERIES



COMPACT DESIGN

軽量・コンパクトなオフロードランプ



明るさ (全光束) 1400lm

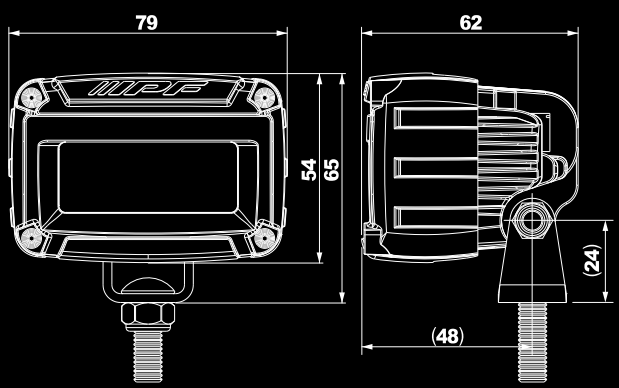
ドライビングフォグランプとして必要十分な明るさ

最高光度も 9,200cd (シリコンガード装着時) と、ヘッドランプ並の明るさを実現
シリコンガード無 : 13,600cd / シリコンガード有 9,200cd

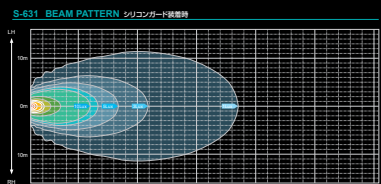
重量わずか 320g
軽量・コンパクトモデルなので様々な場所へ装着が可能



Dimensions



■配光調整機能付シリコンガード



■ビームパターン

■品番	■商品名	■仕様	■明るさ	■重量	■価格(税込)	■価格(税抜)	■JANコードNo.
S-631	600 Sシリーズ 2インチ シングル ドライビングランプセット	LED 12V 30W 6000K (ランプ2個セット・スイッチ ・ハーネス・シリコンガード付)	1,400lm 13,600cd (ガード無) 9,200cd (ガード有)	320g/個	¥27,500	¥25,000	4 951499 021556

※製品の仕様及びデザイン・価格は予告なく変更する場合があります。

ホームページはこちら

